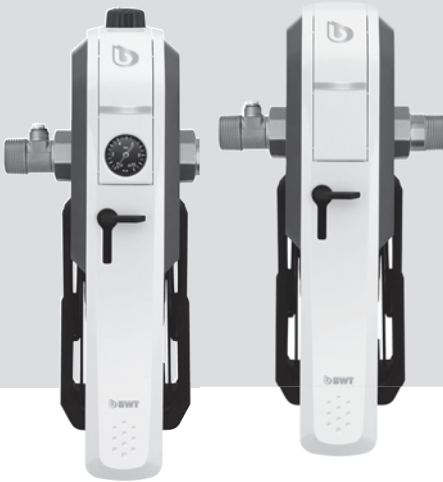


E1 HWS DIN/DVGW-által bevizsgált
E1 HWS DIN/DVGW-tanusítvánnyal



E1 HWS ¾" - 1"

E1 EHF ¾" (1")

BWT E1 ¾"-1" (DN 20-25)

EHF Egykaros szűrő / HWS Háztartási vízkezelő
tartalmazza az elektromos szűrőcsere kijelzőt

Fontos tudnivaló: A gépkönyvet mindig könnyen elérhető helyen tárolja a hibák elkerülése céljából. Mielőtt a berendezésen bármilyen munkát végezne, gondosan olvassa el a gépkönyvet. Az abban foglaltakat mindig be kell tartani. Adatlapjainkban és termékismertetőinkben legjobb tudásunk szerinti útmutatásokat adunk, azok tartalma azonban nem kötelező érvényű. Egyéb kérdésekben az általános szerződési feltételek érvényesek.

A műszaki változások jogát fenntartjuk!

For You and Planet Blue.

 **BWT**
BEST WATER TECHNOLOGY

**Köszönjük, hogy megtisztelt bennünket
bizalmával és BWT berendezést
vásárolt.**

HU Tartalomjegyzék

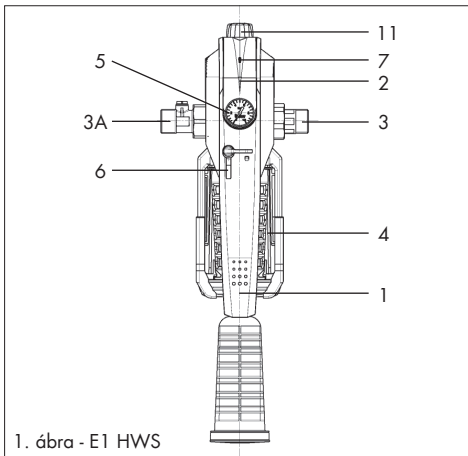
3. oldal

Tartalomjegyzék

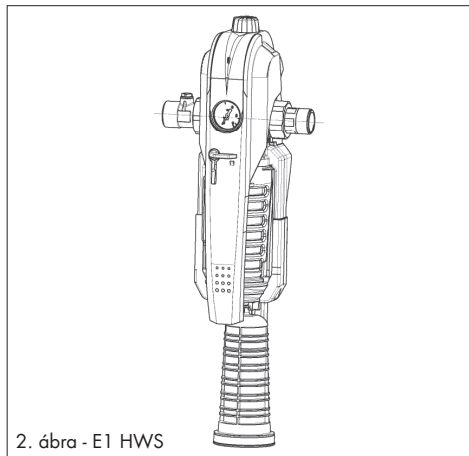
1. Szállítási terjedelem	5
2. Használat	5
2.1 Szűrés.....	5
2.2 Nyomáscsökkentő szelep (csak az E1 HWS-nél).....	5
3. Funkció	5
3.1 Szűrés.....	5
3.2 Nyomáscsökkentő + visszacsapó szelep (csak az E1 HWS)	5
4. Telepítési feltételek	5
5. Beépítés	6
5.1 Vizsgálja meg és ha szükséges módosítsa az áramlás irányát.....	6
5.2 Építse be a szűrőt.....	6
5.3 Fali tartókonzol	6
6. Üzembe helyezés	6
6.1 Nyomáscsökkentő beállítása (csak az E1 HWS-nél)	7
7. Működés	7
8. Emlékeztető szolgáltatás	7
9. Az üzemeltető kötelezettségei	8
10. 10 éves E1 garancia	8
11. Garancia	8
12. Hibaelhárítás	8
13. Szabványok és jogszabályok	9
14. Karbantartási kézikönyv	9
15. Műszaki adatok	10

Felhasználói tájékoztatás(közegészségügyi alkalmazási feltételek):

1. A termékekkel érintkező, emberi felhasználásra szánt víz hőmérséklete a 30°C -ot nem haladja meg.
2. A termék tisztítása/fertőtlenítése során használt vegyszerek bejelentésére/ nyilvántartásba vételére vonatkozóan a 201/2001 (X.25) Kormányrendeletben, illetve a 38/2003. (VII.7) ESzCsM-FVM-KvVM együttes rendeletben leírtak a mérvadóak.
3. Felszerelés után a használatba vétel előtt javasolt a termék átöblítése. Az átöblítés során nyert vizet ivóvízként, illetve ételkészítési céllal felhasználni nem javasoljuk.
4. A vízsűrőket a használati útmutatóban megadott módon ki kell cserélni, illetve át kell öblíteni.
5. A vízsűrők karbantartását rendszeresen, legalább évente, közösségi használat esetén félévente el kell végezni, melyet a forgalmazó szervizszolgálat keretében kell, hogy biztosítson.



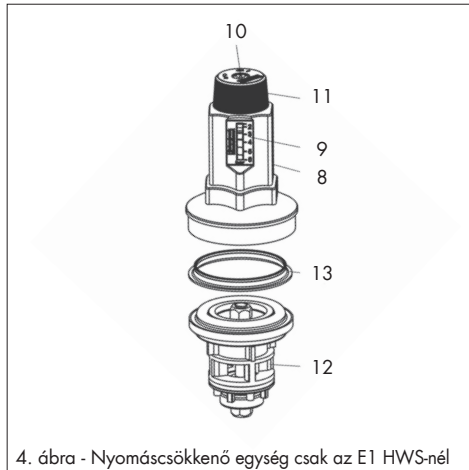
1. ábra - E1 HWS



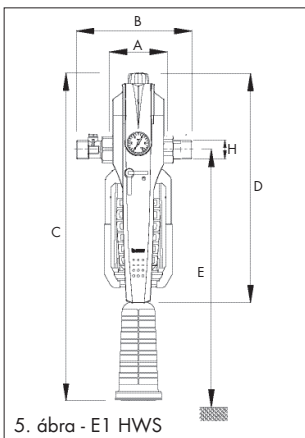
2. ábra - E1 HWS



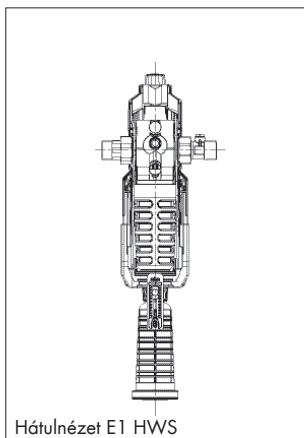
3. ábra - Higiéniás egység (fehér szűrőcsésze + szűrőbetét) fekete védőborításban



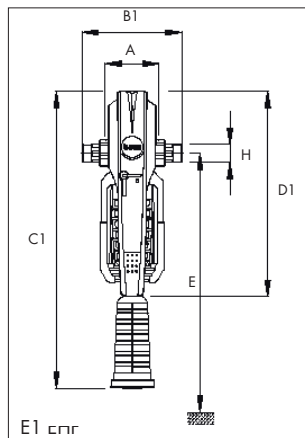
4. ábra - Nyomáscsökkentő egység csak az E1 HWS-nél



5. ábra - E1 HWS



Hátulnézet E1 HWS



E1 Cnr

1. Szállítási terjedelem

Az E1 a következőkből áll (1. ábra):

- 1 Kar (Fogantyú)
- 2 Burkolat
- 3 Szerelvények és tömítések
- 3A Szerelvények és tömítések a bemeneti oldalon visszafolyásgátlóval (beállítócsavarral illetve bemeneti nyomásmérő csatlakozási lehetőséggel (bei E1 HWS))
- 4 Védőborítás tartalmazza a higiéniai egységet (=szűrőcsésze + szűrőbetét)
- 5 Kimeneti nyomásmérővel (csak az E1 HWS-nél)
- 6 Elzárócsap/Kinyitó
- 7 LED elektronikus szűrőcsere-kijelző (kizárólag optikai jel) 2 db x AAA elemet tartalmaz

Nyomáscsökkentő (csak az E1 HWS-nél, 4. ábra) áll:

- 8 Motorház fedél
- 9 A kimeneti nyomás beállítási egység jelzésére
- 10 Rögzítő csavar
- 11 A nyomáscsökkentő tekerőgombja
- 12 Nyomáscsökkentő-beállítás
- 13 Csúszógyűrű

Külön is rendelhető:

- Cseréhez szűrőbetét (2 db /csomag)
- Rendelési szám: 10386 (100 µm)
 - Rendelési szám: 810386 (100 µm)

vagy az optimáli higiénia érdekében: higiéniai egység = szűrőcsésze + szűrőbetét + tető külön csomagolva, a csere a vízes alkatrészek érintése nélkül elvégezhető

- Rendelési szám: 10393 (100 µm)
- Rendelési szám: 810393 (100 µm)

2. Használat

2.1 Szűrés

A BWT E1 szűrő ivóvíz és ipari víz szűrésére szolgál. Védi a vízvezetékeket és a hozzá kapcsolt vízvezető rendszereket a rendszerzavarokkal és a korróziós károkkal szemben az idegen részecskék, mint a rozsdá, forgács, homok, kender, stb. kiszűrésével. A szűrőt ne használjuk vegyileg kezelt rendszerekben, technológiai vizeknél és hűtési rendszerek hűtővizéhez. Durva részecskéket tartalmazó vizek esetén nagyobb szítaméretű szűrőt kell elé beépíteni. Olajok, zsírok, oldószerek, szappanok és más kenőanyagok szűrésére nem alkalmas a szűrő. Hasonlóképpen nem alkalmas a vízben oldott anyagok kiszűrésére.

2.2 Nyomáscsökkentő szelep (az E1 HWS-nél)

A szűrőbe integrált, utócsatlakoztatott nyomáscsökkentő főként a háztartási vízellátó rendszerekben, a nyomáscsökkentéshez és a kívánt ellennyomás beállításához használható. A beállított ellennyomást viszonylag állandó értéken tartja, még akkor is, ha például a bemeneti nyomás 16 bar és a beállított ellennyomás, pl.: 3 bar között változik. Az egységes és nem túl magas nyomás megvédi a berendezéseket és a készülékeket a teljes ház vízvezeték rendszerében, segít, hogy akár 50%-kal kevesebb vizet használjunk és minmálisra csökkenti a zajt.

A nyomáscsökkentő beépítését 4 bar bemeneti nyomástól javasoljuk.

Figyelem: A készülék beszerelésének meg kell felelni a beépítési és használati útmutatóban leírtaknak, amennyiben a beszerelést a vízszolgáltató cég vagy bejegyzett vízvezeték szerelő végzi.

3. Funkció

3.1 Szűrés

A nyers víz a bemeneti nyíláson a szűrőbe áramlik és ott kívülről befelé a szűrőbetéten keresztül a tiszta víz kimeneti nyíláshoz. A szűrőszitaméretnél nagyobb idegen részecské a szűrőszövet külső oldalán maradnak. A tiszta víz a csőrendszerbe kerül. **Ha a szűrőszövet növekvő szennyezettsége miatt észrevehetően csökken a nyomás, LEGKÉSBŐ AZONBAN 6 HAVONTA, a szűrőbetétet cserélni kell! Ezt az elektromos LED-cserejelző időben jelzi (7. ábra).**

3.2 Nyomáscsökkentő + visszacsapó szelep (csak az E1 HWS-nél)

A nyomáscsökkentés az üritőszelep elvén működik. A kimenő ellennyomás szabályozását egy nagyméretű membrán és rugó végzi, melynek feszültsége - és ezzel együtt az ellennyomás - tekerőgombbal (11) változtatható. A kijelző (5) az adott ellennyomás beállítást mutatja. A visszacsapószelep kinyit az áramlás irányában történő vízelvételnél és nyugalmi helyzetben vagy ellennyomásnál szorosan lezár.

4. Telepítési feltételek

A helyi telepítési feltételek, az általános irányelvek és a műszaki adatok figyelembe vételével. A szűrőt a hidegvíz vezetékbe a védendő berendezések elé kell beépíteni.

Figyelem: A beépítési helynek fagymentesnek kell lennie és kerülni kell a zavaró befolyásoló tényezőket (pl. oldószer gőzök, fűtőolaj, tisztítószer oldatok, mindenféle vegyszerek, UV-sugárzás és 40 °C feletti hőforrások).

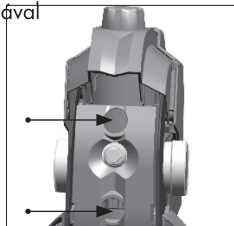
Figyelem: A műanyag alkatrészeket olajtól és zsírtól, oldószerektől, savas és lúgos tisztítószerektől távol kell tartani.

5. Beépítés

5.1 Vizsgálja meg és szükség esetén módosítsa az áramlási irányát

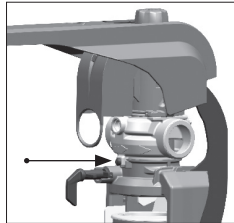
A szállítási állapotban az áramlási irány balról jobbra (áramlási irányt jelző nyíl – a sárgaréz testen a fogantyú alatt látható). A szűrő beépítése előtt meg lehet változtatni – szerelvények és manométer nélkül.

- Fordítsa el a csapot (6) „nyitott” állásba (90°-kal az óramutató járásával megegyező irányba).

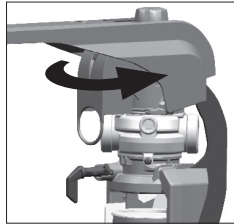


- Nyissa fel a kart (1) kb. 80° – 90°-kal.

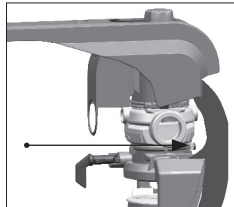
- Vegye ki a fekete borításban lévő szűrőt



- Lazítsa meg a csavart (csavarja el)



- Fordítsa el a sárgaréz-házat 180°-kal



- Csavarja vissza a csavart

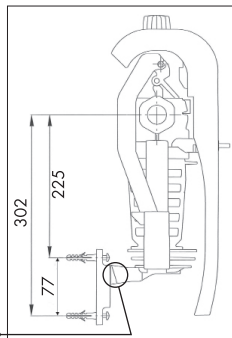
Az áramlási irány így jobbról balra változik.

5.2 A szűrő beépítése

A szűrőhöz csomagolt menetes csatlakozót, valamint a tömitést - visszafolyásgátló menetéhez, a bemeneti oldalon csatlakoztassa. (az E1 HWS szűrőnél). A szintén csatolt manométert (5) szigeteljük (E1 HWS-nél). Végül a szűrőt a névleges átmérőjével azonos méretű hidegvízes vezetékbe építsük be, a megváendő berendezések elé.

5.3 Fali konzol szerelése

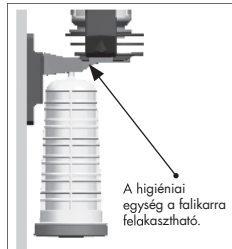
A szűrőhöz tartozó falikonzol gyárilag előszerelt. A mellékelt csavarokkal és tiplikkel rögzítsük a falra. (2x KA40 vagy Ø 6 mm).



- Először a falikonzolt szerelje fel, csak utána a szűrőt.

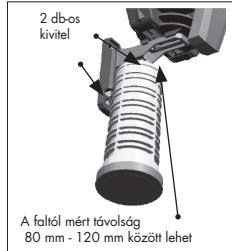
- A falikonzol szerelési távolságai a rajz szerint.

- Figyelem: A szűrőt elzárt pozícióban helyezze a falikonzolra.



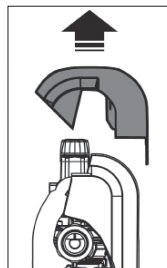
- A higiéniai egység (szűrőpohár + szűrőbetét + fedő) a falikarra felakasztható

- A faltól mért távolság 80 - 120 mm között variálható. A tartó konzol 2 dbból áll.



6. Üzembehelyezés

Ellenőrizze a szűrő rendeltésszerű telepítését.



6.1 Nyomáscsökkentő beállítása (csak az E1 HWS-nél)

A nyomásszabályozó a kupak alatt található. Egyszerűen távolítsa el a kupakot (2), hogy hozzáférjen a nyomáscsökkentőhöz. A nyomáscsökkentő gyárilag 4 bar kimeneti nyomásra van állítva. A nyomásérték megváltoztatásához lazítsa meg a rögzítőcsavart (10) és a tekerőgombot (11) forgassa el.

A kimeneti nyomás a tekerőgomb (11) elforgatásával megváltozik. (Szabályozási tartomány 2 - 6 bar).

- az óramutató járásával megegyező irányban = magasabb nyomás
- az óramutató járásával ellentétes irányban = alacsonyabb nyomás

A manométer (5) mutatja a nyomást. A beállítás során a nyomáscsökkentő utáni kimeneti szelepet többször meg kell nyitni rövidebb időre és ismét elzárni. Vízfelvezetéskor a kimeneti nyomás átmenetileg csökken. A kimeneti nyomás nem lehet több, mint a melegvízes-biztonsági szelep beállított nyomásának 80 %-a (DIN 1988-200).

7. Működés

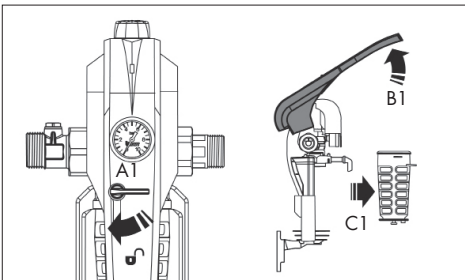
A szűrő és a nyomásszabályozó teljesen automatikusan működik. A megfelelő, higiénikus ivóvíz élvezet érdekében a szűrőbetétet legalább 6 havonta cserélni kell.

7.1 Szűrőcsere

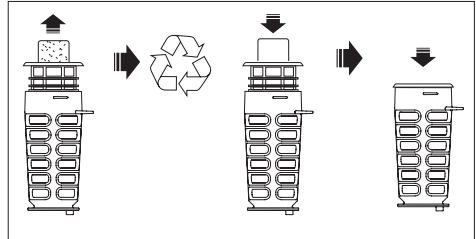
A szűrőcsere az új emelőkar segítségével egyszerűen, néhány másodperc alatt elvégezhető.

1. Lassan fordítsa el az elzárócsapot (6) és ezzel egyidejűleg, automatikusan elzárja a vizet is (A1).

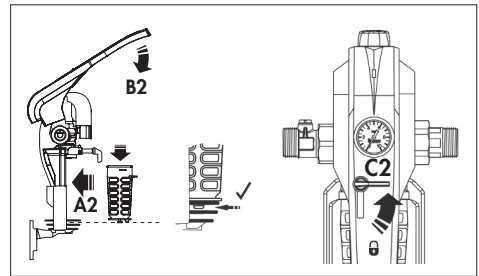
Megjegyzés: A elzárócsapot (6) csak karbantartási célokra, azaz a szűrőbetét cseréjére használják; nem való a vízvezeték fő elzárójaként történő használatra.



2. Emelje fel az emelőkart kb. 130°-kal (B1) Húzza ki a a védőrészt, mely tartalmazza a szűrőcsészét és a szűrőbetétet (C1).
3. A használt szűrőbetétet vagy - az optimális higiénia érdekében - az egész higiéniai egységet - dobja ki (környezetbarát újrahasznosított műanyag)



4. Helyezze be az új szűrőbetétet vagy a higiéniai egységet (A2), hajtsa vissza a kart (B2). Az elzárócsapot (6) lassan fordítsa el (90°-kal az óramutató járásával ellentétesen) (C2).



8. Emlékeztető szolgáltatás

A BWT emlékeztető szolgáltatással a BWT karbantartási információs szolgáltatól rendszeresen emlékeztetőt fog kapni a szűrőbetét cseréjére vonatkozóan és más fontos higiéniai tippeket. Az emlékeztető szolgáltatás igénybevételével és a szűrőbetét rendszeres cseréjével meghosszabbított 10 éves E1 garancia érhető el. (lásd 10. pont).

9. Az üzemeltető kötelezettségei

Ön egy tartós, szolgáltatásbarát terméket vásárolt. Azonban, mint minden műszaki berendezés rendszeres karbantartást igényel, működőképességének fenntartása érdekében. A garancia és a megfelelő működés érdekében rendszeresen cserélje a szűrőbetétet és ellenőrizze nincs-e szivárgás a szűrőnél.

Ellenőrizze kéthavonta a kimeneti nyomást nulla-áramlás és magas vízvezételezés esetén.

A megfelelő működés és garancia további feltétele a kopó alkatrészek cseréje az előírt karbantartási intervallumban (ld. „12. karbantartási kézikönyv”).

A DIN EN 806-5 szabványnak megfelelően a kopó alkatrészek cseréjét szakembernek kell végezni. (beüzemelő vagy ügyfélszolgálat).

Javasoljuk a karbantartási szerződés megkötését ügyfélszolgálatunkkal.

Megjegyzés: A szűrőt gyerekek nem működtethetik. A kézen és az újjakon zúzódást okozhat.

Képzett személyzet: Csak szakemberek telepíthetik, üzemelheti be és tarthatják karban a terméket. Az üzemeltetést és a felhasználást képzett személyeknek kell elvégezni.

10. 10 éves E1 garancia

A BWT 10 éves garanciát biztosít az E1 szűrőre. Előfeltételek a következők: - professzionális telepítés - megfelelő működés - regisztráció (részletek a www.bwt-service.com oldalon található).

11. Garancia

Garanciális időszak alatti meghibásodás, illetve karbantartási szerződés esetén a készüléket megnevezve (műszaki adatok, típus) forduljon ügyfélszolgálatunkhoz. Garanciális munkát csak ügyfélszolgálatunkon keresztül igényelhet. Garanciális munkát a szakcég csak ügyfélszolgálatunk kifejezett utasítására végezhet.

Amennyiben nem rendelkezik karbantartási szerződéssel, forduljon kérjük kivitelezőjéhez.

12. Hibaelhárítás

Hiba	Oka	Megszüntetés
A hálózati víznyomás jelentősen csökken; a nyomás elvételezéskor jelentősen csökken (a statikus nyomás több mint 35 % -a)	A szűrőbetét koszos	A szűrőbetétet /higiéniai egységet cserélni kell
A víznyomás meghaladja a beállított értéket	A tömítőelemek beállítása vagy kopása	A kimenő nyomást újra kell állítani (ld. beüzemelés). Amennyiben a nyomás tovább emelkedik, a szelepbetétet (12) ki kell cserélni (csak az E1 HWS-nél)

Amennyiben a hiba a fenti bejegyzések segítségével nem szűnik meg, úgy forduljon ügyfélszolgálatunkhoz!

13. Szabványok és jogszabályok

A szűrőt a DIN EN 13443-1 „Mechanikai szűrők és szűrőkombinációk az ivóvíz vezetékekben” szabvány szerint gyártották.

A szűrő telepítése és üzemeltetése során a következőkre kell figyelni:

- DIN EN 806, technikai szabvány az ivóvíz-készülékekről
- DIN 1988-200, technikai szabvány az ivóvíz-készülékekről
- Emberi fogyasztásra szánt vízminőségi rendelet (ivóvízrendelet)
- A vízháztartás törvényi szabályozása
- A hulladékok kezelésére és a környezetbarát hulladékok ártalmatlanítására vonatkozó törvény (Újrahasznosítási és hulladékgazdálkodási törvény)
- A telepítésre, üzemeltetésre és karbantartásra vonatkozó követelmények

14. Karbantartási utasítások

Az ivóvíz egy élelmiszer.

A munkák kivitelezése során be kell tartani a higiéniai követelményeket.

A DIN EN 806-5 szabvány értelmében a karbantartás szakembernek kell végeznie. (kivitelező vagy ügyfélszolgálat).

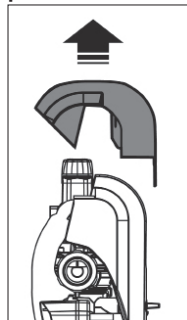
Cserélje a kopó alkatrészeket (csak eredeti alkatrészekre)

Tömítések	3 évente
Nyomáscsökkentő betét (12)	6 évente
Manométer (6)	6 évente

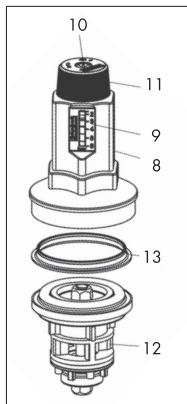
Ellenőrizze a kimeneti nyomást nulla áramlás és magas vízkivétel esetén.

A nyomáscsökkentő betét cseréje (csak az E1 HWS-nél)

A nyomáscsökkentő a sapka (2) alatt található. Miután elzárta a vizet, a rögzítőcsavart (10) oldja fel és a forgassa el a gombot (11) az óramutató járásával ellentétes irányban ütközésig. A burkolatot (8) egy kulccsal (36-os kulcsméret) csavarja ki. A nyomáscsökkentő - betétet (12) és a tömitőgyűrűt (13) huzza ki.



Az új szelepbetét O-gyűrűje szilikonssírral van megkenve és a szelepbetét egy házban van elhelyezve, így biztosítják az O-gyűrű megfelelő elhelyezkedését. Helyezze be a tömitőgyűrűt, a burkolatot és a rögzítőcsavart csavarja be. (Meghúzási nyomaték 35 - 40 N/m) Állítsa be a nyomásszabályozót, az üzembehelyezésnél leirtak szerint. Minden összekapcsolást ellenőrizzen a szivárgás elkerülése érdekében (szemrevételezés).



15. Műszaki adatok

BWT E1 szűrő	típus	EHF ¾" (1")	HWS ¾"	HWS 1"
Névleges átmérő	DN	20	20	25
Csatlakozási menet	H	¾" (és 1")	¾"	1"
Menetes hollandi		G 1 ¼"	G 1 ¼"	G 1 ¼"
Szűrési finomság	µm	90-110	90-110	90-110
Áteresztő képesség Δp = 0,2 bar**	m³/h	1,6	-	-
Áteresztő képesség Δp = 0,5 bar**	m³/h	2,3	-	-
Áteresztő képesség*	m³/h	-	2,3	3,6
Nyomáscsökkentő utáni kimeneti nyomás	bar	-	2-6	2-6
Névleges nyomás (PN)	bar	16	16	16
üzemi nyomás, min./max.	bar	2/16	2/16	2/16
víz hőmérséklet, min./max.	°C	5/30	5/30	5/30
környezeti hőmérséklet, min./max.	°C	5/40	5/40	5/40
beépítési hossz csatlakozók nélkül	A	mm	100	100
beépítési hossz csatlakozókkal	B/B1	mm	185	197
Teljes magasság E1 EHF/HWS tartalmazza a higiéniai egységet	C/C1	mm	550	567
Teljes magasság E1 EHF/HWS	D/D1	mm	381	398
Minimális beépítési méretek a cső közepétől a padlóig	E	mm	480	480
Beépítési méret a cső közepétől a falig		mm	80-120	80-120
súly, kb.	kg	3,5	4,0	4,0
Cikkszám		810382	810384	810385
EAN		9022001103826	9022001103840	9022001103857

* DIN EN 1567

** DIN EN 13443-1

